

NOUL FORD FIESTA

Vizionar. Ingenios. Remarcabil.
Fiecare masina poarta semnatura sa.

Henry Ford



Lista de preturi recomandate No. 01/2017, valabila incepand cu 13/07/2017, pana la noi modificari si inlocuiri
www.ford.ro



Go Further

TREND

Benzina

		Lista de Preturi Recomandate (fara TVA)	Lista de Preturi Recomandate (cu TVA)
1.1 70 CP – M5	3 usi	€ 10,000	€ 11,900
1.1 70 CP – M5	5 usi	€ 10,420	€ 12,400
1.1 85 CP – M5	3 usi	€ 10,420	€ 12,400
1.1 85 CP – M5	5 usi	€ 10,840	€ 12,900
1.0 100CP Start&Stop M6	3 usi	€ 11,050	€ 13,150
1.0 100CP Start&Stop M6	5 usi	€ 11,471	€ 13,650
1.0 100CP - A6	3 usi	€ 12,101	€ 14,400
1.0 100CP - A6	5 usi	€ 12,521	€ 14,900

Diesel

1.5 TDCi 85 CP – M6	3 usi	€ 11,765	€ 14,000
1.5 TDCi 85 CP – M6	5 usi	€ 12,185	€ 14,500



TITANIUM

Benzina

		Lista de Preturi Recomandate (fara TVA)	Lista de Preturi Recomandate (cu TVA)
1.1 85 CP – M5	3 usi	€ 12,521	€ 14,900
1.1 85 CP – M5	5 usi	€ 12,941	€ 15,400
1.0 100CP Start&Stop M6	3 usi	€ 13,151	€ 15,650
1.0 100CP Start&Stop M6	5 usi	€ 13,571	€ 16,150
1.0 100CP - A6	3 usi	€ 14,202	€ 16,900
1.0 100CP - A6	5 usi	€ 14,622	€ 17,400
1.0 125CP Start&Stop M6	3 usi	€ 13,571	€ 16,150
1.0 125CP Start&Stop M6	5 usi	€ 13,992	€ 16,650

Diesel

1.5 TDCi 85 CP – M6	3 usi	€ 13,866	€ 16,500
1.5 TDCi 85 CP – M6	5 usi	€ 14,286	€ 17,000
1.5 TDCi 120 CP Start& Stop M6	3 usi	€ 14,916	€ 17,750
1.5 TDCi 120 CP Start& Stop M6	5 usi	€ 15,336	€ 18,250

Preturile afisate mai sus reprezinta preturile de lista recomandate in Euro. Costurile de transport pana la dealeri sunt incluse in preturile recomandate afisate mai sus. Taxa de inmatriculare nu este inclusa in pret. Informatiile legate de preturi, dotari si detalii tehnice sunt valide la momentul in care aceasta lista a fost realizata. Preturile si specificatiile vehiculelor se pot schimba fara nici o instiintare in prealabil din partea Ford Romania SA.



DOTARI STANDARD

SAFE



TREND

TITANIUM

Airbag-uri frontale, laterale, cortina	S	S
Avertizare depasire banda	S	S
Discuri frana fata, tamburi spate	S	S
ESP+HLA (include ABS, EBD, EBA-asistenta la franarea de urgenta)	S	S
Faruri ceata	--	S
Faruri halogen cu lumina de zi	S	--
Faruri halogen cu lumini de zi si LED	--	S
Inchidere centralizata cu telecomanda, inclusiv 2 chei pliabile	S	S
Stopuri cu LED	--	S
Tetiere spate (3)	S	S

DOTARI STANDARD

SMART


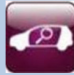


TREND


TITANIUM

Aer conditionat manual	--	S
Computer de bord	S	S
Geamuri fata actionate electric (cu functie 1 touch up/down)	S	S
Geamuri spate actionate manual	S	S
My Key®	S	S
Scaun sofer cu reglaj lombar	--	S
Scaun sofer reglabil pe 4 directii	S	S
Scaune fata confort, cu buzunare pe spatate	S	--
Scaune fata cu design sport	--	S

DOTARI STANDARD

GREEN		TREND	TITANIUM
Buton ECO (reduce turatia motorului si scade consumul)		S	S
QUALITY		TREND	TITANIUM
Bara protectie fata in culoarea caroseriei		S	S
Bara protectie spate - partea superioara in culoarea caroseriei, partea inferioara neagra		S	S
Consola centrala , inclusiv cotiera		--	S
Consola centrala cu spatiu depozitare ptr 2 pahare		S	S
Covorase fata		S	--
Covorase fata /spate		--	S
Décor cromat exterior: geamuri, grila radiator		--	S
Grila radiator neagra		S	S
Jante aliaj 16" cu anvelope 195/ 55 R16		--	S

DOTARI STANDARD

QUALITY		TREND	TITANIUM
Jante otel 15" cu anvelope 195/ 60 R15		S	--
Kit reparatie pana		S	S
Lumini ambientale de interior		--	S
Oglinzi exterioare electrice si incalzite, in culoarea caroseriei		S	S
Parasolare sofer si pasager (nu sunt iluminate)		S	--
Parasolare sofer si pasager cu oglinzi iluminate		--	S
Parbriz cu tenta verde		S	S
Pre-Echipare radio : cablaje, antena, 2 difuzoare		S	--
Radio SYNC III, cu ecran TFT touchscreen 6.5", 2xUSB, 6difuzoare		--	S
Schimbator de viteze si levier frana de mana imbracate in piele		--	S
Suport ochelari in consola centrala superioara		--	S
Torpedou iluminat		S	S
Volan 3 spite, imbracat in piele		--	S

Lista de preturi recomandate No. 01/2017, valabila incepand cu 13/07/2017, pana la noi modificari si inlocuiri
www.ford.ro



Go Further

PACHETE OPTIONALE

	TREND	TITANIUM	Pret fara TVA	Pret cu TVA
<p>Pachet TREND include aer conditionat manual, radio, SYNC III, Bluetooth, conexiune USB, display 6.5" cu sistem de asistenta in caz de urgenta (112), 6 difuzoare, faruri ceata</p>	O	--	€ 1,807	€ 2,150
<p>Pachet TITANIUM include aer conditionat automat (EATC), oglinzi electrice, rabatabile si incalzite cu sistem de semnalizare incorporat, geamuri fumurii, keyless entry + keyless start, geamuri spate actionate electric (numai ptr 5 usi), sistem navigatie SYNC III, display 8" touchscreen, 2 conexiuni USB, 7 difuzoare, functie mirroring - Smartphone</p>	--	O	€ 1,487	€ 1,770

PACHETE OPTIONALE

	TREND	TITANIUM	Pret fara TVA	Pret cu TVA
Pachet Confort 1 include scaune fata incalzite, volan incalzit	O	O	€ 168	€ 200
Pachet Confort 1a include scaune fata incalzite, volan incalzit, parbriz incalzit (disponibil doar cu volan imbracat in piele)	O	O	€ 235	€ 280
Pachet Confort 4 include scaune fata incalzite, volan, schimbator de viteze si maneta frana de mana imbracate in piele	O	--	€ 210	€ 250
Pachet Confort 4 include scaune fata incalzite	--	O	€ 109	€ 130
Pachet Vizibilitate include senzori de ploaie, oglinda electrocroma	O	O	€ 84	€ 100
Pachet Confort include consola centrala , inclusiv cotiera, scaun pasager reglabil pe 4 directii, reglaj lombar scaune fata	O	--	€ 147	€ 175
Pachet Driver Assistance include pilot automat	O	O	€ 168	€ 200
Pachet Driver Assistance include Sistem de recunoastere a semnelor de circulatie (TSR), faza lunga automata, asistent Pre Coliziune cu avertizarea distantei, pilot automat adaptiv	O	O	€ 672	€ 800

Lista de preturi recomandate No. 01/2017, valabila incepand cu 13/07/2017, pana la noi modificari si inlocuiri
www.ford.ro



Go Further

PACHETE OPTIONALE

	TREND	TITANIUM	Pret fara TVA	Pret cu TVA
Pachet Design Interior – Metal Grey include tapiterie partial piele, cusaturi gri, décor interior Metal Grey , covorase - cusaturi Metal Grey	--	O	€ 588	€ 700
Pachet Design Interior – Chrome Copper include decoruri interioare Chrome Copper - decoruri usi, oglinda retrovizoare interioara, cusaturi covorase Copper Chrome	--	O	€ 126	€ 150
Pachet Design Exterior include jante aliaj 16" cu anvelope 195/ 55R16, geamuri fumurii, praguri Ford branded	--	O	€ 420	€ 500
Pachet Design Exterior - Negru include plafon negru, oglinzi exterioare negre	O	O	€ 252	€ 300
Pachet Design Exterior - Alb include plafon alb, oglinzi exterioare albe	O	O	€ 252	€ 300
Pachet Design Exterior - Rosu include plafon rosu, oglinzi exterioare rosii	O	O	€ 252	€ 300
Pachet Design Exterior – Chrome Copper include plafon Chrome Copper, oglinzi exterioare Chrome Copper	O	O	€ 252	€ 300
Pachet Design Exterior – Bohai Bay Mint include plafon Bohai Bay Mint , oglinzi exterioare Bohai Bay Mint	O	O	€ 252	€ 300



DOTARI OPTIONALE

	TREND	TITANIUM	Pret fara TVA	Pret cu TVA
Camera video spate (include senzori de parcare spate)	--	O	€ 336	€ 400
Keyless entry + start	O	--	€ 336	€ 400
Senzori de parcare spate	O	O	€ 126	€ 150
Sistem automat de parcare: paralel si perpendiculara (include senzori de parcare fata/ spate)	O	O	€ 420	€ 500
Alarma perimetrica	O	O	€ 210	€ 250
Geamuri spate actionate electric	O	--	€ 168	€ 200
Volan in 3 spite imbracat in piele	O	--	€ 84	€ 100
Pachet Fumatori	O	O	€ 13	€ 15
Roata de rezerva 14" cu anvelopa 175/65 R 14 (nu in combinatie cu Plafon panoramic / Sistem B&O)	O	O	€ 84	€ 100
Covorase spate	O	--	€ 42	€ 50
Plafon panoramic cu deschidere (nu in combinatie cu Roata de rezerva)	O	O	€ 714	€ 850



DOTARI OPTIONALE

	TREND	TITANIUM	Pret fara TVA	Pret cu TVA
Jante aliaj 16" cu anvelope 195/ 55 R16	O	--	€ 672	€ 800
Jante aliaj 17" cu anvelope 205/ 45 R17	--	O	€ 336	€ 400
Sistem protectie usi	O	O	€ 84	€ 100
Ansamblu omologare – reduce greutatea masinii cu 7.5kg si a emisiilor CO2 (numai ptr 1.5TDCi 85CP; nu in combinatie cu Roata de rezerva)	O	--	-€ 34	-€ 40
Sistem media SYNCIII, 8" touchscreen, 2xUSB, 8difuzoare (incl 1 subwoofer), sistem B&O Play (nu in combinatie cu Roata de rezerva)	--	O	€ 462	€ 550
Sistem. Navig, SYNCIII, 8" touchscreen, 2xUSB, 7difuzoare, mirroring function - Smartphone	O	--	€ 1,261	€ 1,500
Sistem. Navig, SYNCIII, 8" touchscreen, 2xUSB, 8difuzoare (incl 1 subwoofer), sistem B&O Play (nu in combinatie cu Roata de rezerva)	--	O	€ 756	€ 900
Sistem. Navig, SYNCIII, 8" touchscreen, 2xUSB, 8difuzoare (incl 1 subwoofer), sistem B&O Play(nu in combinatie cu Roata de rezerva)	O	--	€ 1,597	€ 1,900
CD Player extern (situat in torpedou)	O	O	€ 84	€ 100



DOTARI OPTIONALE

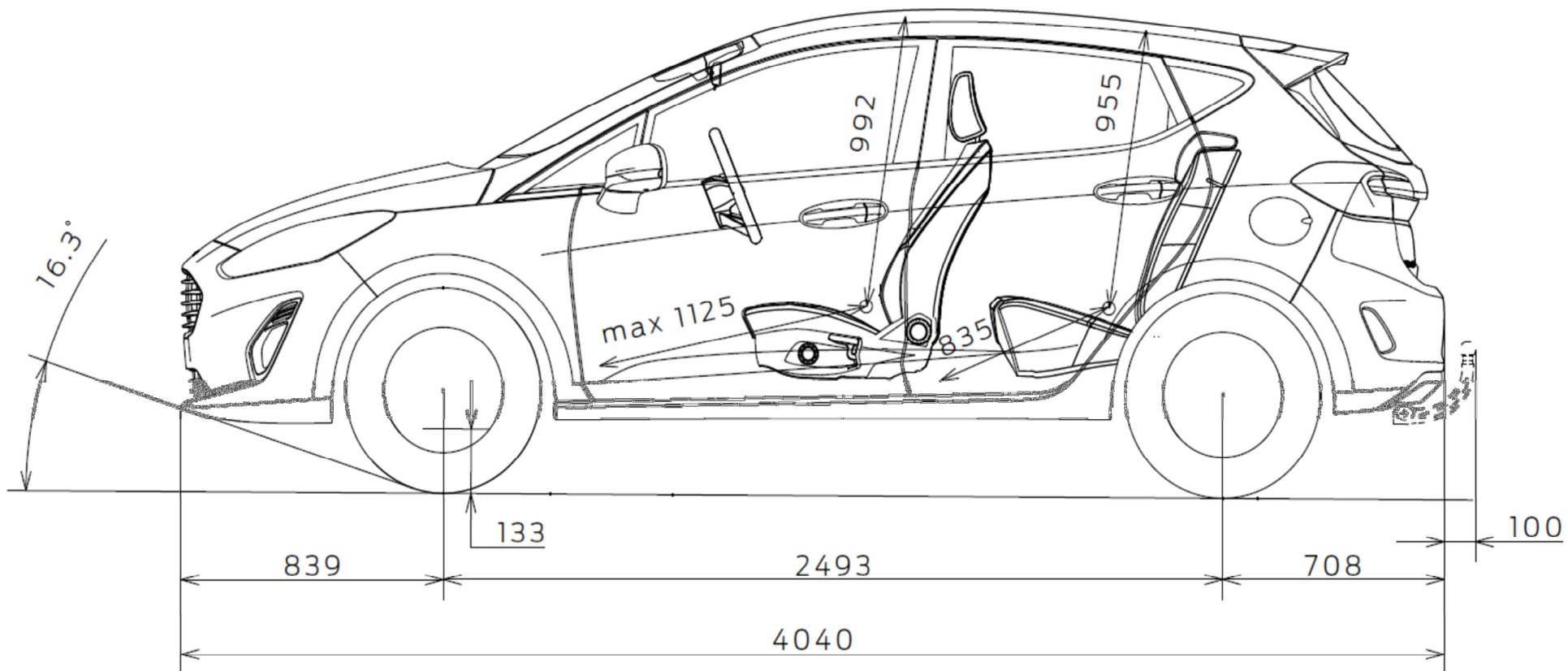
	TREND	TITANIUM	Pret fara TVA	Pret cu TVA
Vopsea nemetalizata - Blazer Blue	O	O	€ 0	€ 0
Vopsea nemetalizata - Frozen White, Race Red	O	O	€ 210	€ 250
Vopsea metalizata - Shadow Black ,Magnetic, Moondust Silver, Deep Impact Blue	O	O	€ 378	€ 450
Vopsea metalizata speciala – Bohai Bay Mint, Chrome Copper	O	O	€ 462	€ 550
Vopsea metalizata premium - Blue Wave, Ruby Red	O	O	€ 546	€ 650
Ford Protect (2+3 ani) / 100.00km	O	O	€ 185	€ 220
Ford Protect (2+2 ani) / 150.00km	O	O	€ 185	€ 220
Ford Protect (2+4 ani) / 100.00km	O	O	€ 227	€ 270

MEMO: S= Standard; P=Pachet; O= Optiune; -- = Nu este disponibil

DIMENSIUNI

Dimensiuni exterioare (mm)	
Ampatament	2493
Lungime totala	4040
Latime totala cu oglinzi nerabatate	1941
Latime totala cu oglinzi rabatate	1783
Inaltime totala (max) (mm)	1476
Raza de bracaj (m)	10.05
Capacitate portbagaj (litri)*	
Capacitate portbagaj - cu kit de pana	292
Capacitate portbagaj - cu roata de rezerva dimensiuni normale / sistem B&O	269
Capacitate rezervor (litri)	
Benzina/ Diesel	42

*stabilite in concordanta cu ISO 3832. Dimensiunile pot varia in functie de model si echipamente.



Lista de preturi recomandate No. 01/2017, valabila incepand cu 13/07/2017, pana la noi modificari si inlocuiri
www.ford.ro



Go Further

COMBUSTIBIL, PERFORMANTA SI EMISII

	Euro	Transmisie	Putere maxima (CP (kW))	Cuplu motor (Nm)	Emisii CO2 (g/km)	Urban	extra urban	Mixt	Viteza maxima (km/h)	0-100 km/h (sec)
1.1 (70 CP (52 kW))	VI	M5	70 (52)	110	107	6.1	3.9	4.7	160	14.9
1.1 85 (85 CP (63 kW))	VI	M5	85 (63)	110	107	6.1	3.9	4.7	170	14.0
1.0 EcoBoost (100 CP (74 kW)) Start-Stop	VI	M6	100 (74)	170	97	5.4	3.6	4.3	183	10.5
1.0 EcoBoost (100 CP (74 kW)) Start-Stop	VI	A6	100 (74)	170	118	6.9	4.2	5.2	180	12.2
1.0 EcoBoost (125 CP (74 kW)) Start-Stop	VI	M6	125 (92)	170	98	5.4	3.6	4.3	195	9.9
1.5 TDCi (85 CP (63 kW))	VI	M6	85 (63)	215	91 (3usi) 93 (5usi)	4.1(3usi) 4.3(5usi)	3.1(3usi) 3.2(5usi)	3.5(3usi) 3.6(5usi)	175	12.5
1.5 TDCi (120 CP (88 kW))	VI	M5	120 (88)	270	89	3.9	3.2	3.5	195	9.0

Cifre conform testelor Ford. Consumurile de carburant si emisiile de CO2 declarate sunt masurate in conformitate cu cerintele tehnice si specificatiile europene Directiva 80/1268/CEE sau Regulamentul European (CE) 715/2007, modificat prin Regulamentul (CE) 692/2008. Consumul de carburant si emisiile de CO2 sunt specificate pentru un tip de vehicul si pentru un singur automobil. Consumul real de combustibil poate varia, iar eficienta consumului de combustibil al unui vehicul este influentat de configuratia masinii, comportamentul la volan, folosirea de echipamente tehnice precum si alti factori non-tehnici. **DPF** = filtru de particule Diesel. **Nota:** consumurile de combustibil si emisiile de CO2 sunt provizorii. Va rugam sa consultati dealer-ul Ford pentru detalii oficiale.

Lista de preturi recomandate No. 01/2017, valabila incepand cu 13/07/2017, pana la noi modificari si inlocuiri
www.ford.ro



Go Further



Lista de preturi recomandate No. 01/2017, valabila incepand cu 13/07/2017, pana la noi modificari si inlocuiri
www.ford.ro



Go Further