



LISTĂ DE PREȚ

NOUL
VOLVO XC40

MOTORIZĂRI & PREȚURI



		Momentum	R-Design
	Capacitate cilindrică (cmc)	Preț fără TVA (EUR)	Preț fără TVA (EUR)
Versiune	Putere maximă - kW(CP)/rpm	Preț cu TVA (EUR)	Preț cu TVA (EUR)
D4 AWD	1,969	34.347	36.972
	140(190)/4000	40.873	43.997
T5 AWD	1,969	36.218	38.843
	184(250)/5500	43.099	46.223

Garanție: 4 ani fără limită de km
(2 ani garanție de bază + 2 ani garanție extinsă*)

* Ofertă supusă unor termeni și condiții. Detalii la dealerii Volvo autorizați.

XC40 MOMENTUM - ECHIPARE STANDARD

SIGURANȚĂ	
ABS	Pilot automat
EBD - Distribuție electronică a forței de frânare	Lumini „Home safe“
EBL - Stopuri frână cu funcție de panică	Frână parcare acționată electric
ESC - Sistem dinamic control tracțiune și stabilitate	ISOFIX, PACOS, Siguranță manuală pentru copii la ușile din spate
Hill Start Assist - Asistent la plecarea în rampă /	Eliberare pedală frână în cazul unei coliziuni frontale
Hill Descent Control - Asistent la coborârea în pantă	Faruri cu tehnologie LED, cu Active High Beam (on/off)
EBA - Asistare la frânarea de urgență	Senzori parcare cu avertizare sonoră spate
WHIPS - Protecție impact din spate pentru scaune față	Road Sign Information
Airbaguri față șofer și pasager	Lane Keeping Aid - Asistent la păstrarea benzii de rulare
Airbaguri laterale, IC - Airbaguri tip cortină	Asistență la părăsirea carosabilului (include Driver Alert Control) - activ între 65 - 140 km/h, dependent de marcajul carosabilului
Airbag genunchi șofer	CITY SAFETY: sistem de prevenire și evitare a coliziunilor frontale, activ de la 4 km/h
Pretensionare pirotehnică centuri siguranță cu blocare automată	Funcție de prevenire a coliziunilor frontale în intersecții (Intersection support)
Închidere centralizată cu telecomandă; Închidere de siguranță	Sistem avertizare coliziune frontală cu autofrânare completă (Collision Warning with full autobrake)
Imobilizator electronic la pornire	Funcție de detectare și recunoaștere a cicliștilor, pietonilor și a animalelor mari, activ de la 4 km/h (Cyclist, Pedestrian & Large animal detection)
TRANSMISIE, CUTIE DE VITEZE	
Jante aliaj 18", 5 spițe, 235/55 R18	Discuri frână față 17"
Șasiu Dynamic	Discuri frână spate 16"
DESIGN EXTERIOR	
Grilă frontală neagră cu ramă cromată	Bare longitudinale integrate "Bright aluminium"
Ornamente de culoare neagră geamuri laterale	Carcase oglinzi exterioare în culoarea caroseriei
Țevi evacuare ascunse	
ALTELE	
Filtru de particule diesel / Filtru de particule benzină (în funcție de motorizare)	Duze spălare parbriz integrate în braț ștergător
Positive Temperature Control (PTC) (motorizări diesel)	Oglinzi exterioare reglabile electric și încălzite
Kit reparație anvelope	Triunghi reflectorizant
Trusă de prim ajutor	
CONFORT	
Climatizare automată	Prelată portbagaj manuală
Senzor de ploaie	Suport lomar reglabil electric (4 poziții)
Keyless Drive	Geamuri electrice față / spate
Tehnologie Start-Stop	Tetiere spate fixe
Volan îmbrăcat în piele cu ornamente din aluminiu, reglabil pe înălțime și telescopic (coloană deformabilă)	Cotieră față centrală cu suport pentru pahare
Oglindă interioară cu efect heliomat (manual)	Indicator presiune pneuri (iTPMS)
Oglinzi parasolar iluminate (șofer și pasager)	Banchetă spate rabatabilă (60/40)
Priza 12 V în consola față	AQS - sistem de control al calității aerului
Setări pentru reglarea modului de condus Comfort/ECO/ Dynamic/Off Road	
AUDIO & COMMUNICATION	
Sistem multimedia Sensus Connect High Performance, 8 incinte acustice (250W)	Internet maps/Internet radio/Web Apps/Web Browser/Tethering Wi-fi și Voice Control
Ecran multifuncțional touch screen (9")	Comenzi audio pe volan
Intrare AUX și USB	
DESIGN	
Tapițerie Piele Charcoal (RD00)	Covorașe textile (4 buc.)
Ornamente interioare aluminiu "Urban Grid"	Instrumente de bord cu afișaj digital 12.3"
Lumini ambientale - nivel 1 (picioare șofer/pasager, plafon față/spate, lumini citit față/spate, torpedou, portbagaj, oglinzi parasolar șofer și pasager și lumină ambientală albă față / spate, compartiment depozitare față/spate)	Ornamente interioare praguri (uși față)

VERSIUNI VÂNZARE

XC40 R-DESIGN

Dotări suplimentare față de Momentum:

Jante aliaj 18", 5 spițe duble, Matt Black Diamond Cut, 235/55 R18	Grilă față R-Design
Carcase oglinzi exterioare "Glossy Black"	Ornamente geamuri "Glossy Black"
Plafon negru	Telecomandă cheie îmbracată în piele, R-Design
Covorașe textile R-Design	Ornamente praguri aluminiu gravate R-Design (uși față)
Ornamente interioare aluminiu R-Design	Volan piele perforată 3 spițe cu ornament "Silk Metal", R-Design
Schimbător de viteze R-Design	Pedale R-Design
2 țevi eșapament integrate	Tapiterie R-Design Nubuk textil/piele Nappa

PACHETE OPȚIONALE

COD		Preț listă fără TVA	Avantaj fără TVA	Preț listă fără TVA	Preț listă cu TVA	Momentum	R-Design
MCOSG	PACHET LIGHT	750	167	583	694	0	-
645	Faruri LED Adaptive						
16	Proiectoare ceața LED						
879	Lumini ambientale - nivel 2 (lumini standard + buzunare uși față/praguri spate/suport pahare față/picioare spate)						
MCOSD	PACHET BUSINESS PRO	1.550	342	1.208	1.438	0	0
255	Sistem navigație Sensus Navigation						
1033	Sistem audio Harman/Kardon Premium Sound						
MCOSE	PACHET CONNECT	483	108	375	446	0	0
882	Interfața „Smartphone Integration” include Apple Carplay și Android Auto						
918	Încărcare wireless smartphone						
MCOSH	PACHET OGLINZI	500	125	375	446	0	0
169	Oglindă interioară și oglinzi exterioare cu efect heliomat automat						
167	Oglinzi exterioare rabatabile electric cu lumini încorporate						
MCOSI	PACHET PARK ASSIST	717	175	542	645	0	0
691	Senzori parcare cu avertizare sonoră față/spate						
790	Cameră pentru asistare parcare spate						
MCOSM	PACHET WINTER	317	25	292	347	0	0
11	Scaune față încălzite						
63	Duze spălare parbriz integrate în braț ștergător, încălzite						
MCOSU	PACHET WINTER PLUS (doar cu 11 sau MCOSM)	525	108	417	496	0	0
752	Scaune încălzite (rândul 2 de scaune)						
869	Volan încălzit						
871	Parbriz încălzit						
MCOSK	PACHET VERSATILITY	492	75	417	496	0	0
41	Plasă protecție bagaje (soft)						
115	Haion electric						
424	Priză 12 V în portbagaj						
MCOSL	PACHET VERSATILITY PRO	1.167	292	875	1.041	0	0
41	Plasă protecție bagaje (soft)						
115	Haion electric						
896	Sistem keyless și deschidere portbagaj handsfree (include mânere uși iluminate)						
424	Priză 12 V în portbagaj						
492	Banchetă spate rabatabilă electric (include tetiere rabatabile)						
346	Suport plase cumpărături						
1090	Spațiu depozitare culisant sub scaun șofer						

PACHETE OPȚIONALE

COD		Preț listă fără TVA	Avantaj fără TVA	Preț listă fără TVA	Preț listă cu TVA	Momentum	R-Design
MCOSQ	PACHET XENIUM (doar cu 167 sau MCOSH)	2.158	533	1.625	1.934	0	-
7	Climatizare automată, reglaj 2 zone						
30	Trapă panoramică						
47	Scaun șofer cu reglaj electric și memorie						
10	Scaun pasager cu reglaj electric						
1046	Perne șezut cu reglaj manual (șofer și pasager)						
MCOSR	PACHET XENIUM (doar cu 167 sau MCOSH)	2.067	483	1.583	1.884	-	0
7	Climatizare automată, reglaj 2 zone						
30	Trapă panoramică						
47	Scaun șofer cu reglaj electric și memorie						
10	Scaun pasager cu reglaj electric						
MCOSO	PACHET POWER SEATS (doar cu 167 sau MCOSH)	858	192	667	793	0	-
10	Scaun pasager cu reglaj electric						
47	Scaun șofer cu reglaj electric și memorie						
1046	Perne șezut cu reglaj manual (șofer și pasager)						
MCOSP	PACHET POWER SEATS (doar cu 167 sau MCOSH)	767	183	583	694	-	0
10	Scaun pasager cu reglaj electric						
47	Scaun șofer cu reglaj electric și memorie						
MCOSF	PACHET INTELLISAFE PRO (doar cu 167 și 169)	1.725	392	1.333	1.587	0	0
132	Pilot automat adaptiv (include Pilot Assist, Distance Alert, Lane Keeping Aid)						
603	IntelliSafe-Surround - cuprinde BLIS cu Cross Traffic Alert/ Collision Warning , spate						

DOTĂRI OPȚIONALE

COD	EXTERIOR	Preț listă fără TVA	Preț listă cu TVA	Momentum	R-design
1028	Cârlig remorcare retractabil semi-electric	950	1.131	0	0
30	Trapă panoramică	1.100	1.309	0	0
65	Sistem de spălare faruri sub presiune	217	258	0	0
645/65	Faruri Adaptive cu LED cu sistem de spălare faruri sub presiune	667	794	0	0
16	Proiectoare ceață LED cu funcție cornering	150	179	0	S
115	Haion electric	400	476	0	0
179	Geamuri spate fumurii	325	387	0	0
167	Oglinzi exterioare rabatabile electric	200	238	0	0
169	Oglindă interioară și oglinzi exterioare cu efect heliomat automat (doar cu 167)	300	357	0	0
313	Fără emblemă (model/AWD/versiune vânzare - include fără emblemă motor)	0	0	0	0
273	Preîncălzitor motor cu temporizare	975	1.160	0	0
691	Senzori parcare cu avertizare sonoră față/spate; (nu cu 870)	342	407	0	0
870	Pilot pentru parcare laterală; nu cu 691	542	645	0	0
871	Parbriz încălzit	150	179	0	0
63	Duze spălare parbriz integrate în braț ștergător, încălzite	50	60	0	0
896	Sistem keyless și senzor deschidere portbagaj handsfree (include mânere uși iluminate cu ornamente bright deco); doar cu 115	350	417	0	0
161	Pavilion de culoare albă (nu cu exterior 614 și 711)	450	536	0	-
1097	Carcase oglinzi exterioare de culoare albă (doar cu 923)	33	40	0	-
168	Oglindă interioară cu efect heliomat (automat); nu cu 139, 169 și 603	125	149	0	0

COD	INTERIOR	Preț listă fără TVA	Preț listă cu TVA	Momentum	R-Design
47	Scaun șofer cu reglaj electric și memorie (doar cu 167)	450	536	0	0
10	Scaun pasager cu reglaj electric (obligatoriu cu 47)	317	377	0	0
1046	Perne șezut cu reglaj manual (șofer și pasager)	92	109	0	S
11	Scaune față încălzite	267	317	0	0
7	Climatizare automată 2 zone (reglaj separat temperatură șofer/pasager)	200	238	0	0
752	Scaune încălzite (rândul 2 de scaune) (doar cu 11)	200	238	0	0
492	Banchetă rabatabilă electric	200	238	0	0
869	Volan încălzit	175	208	0	0
346	Podea portbagaj pliabilă	92	109	0	0
424	Priză 12V în portbagaj	42	50	0	0
41	Plasă protecție bagaje	50	60	0	0
145	Scrumieră și brichetă	25	30	0	0
879	Lumini ambientale - nivel 2 (lumini standard + buzunare uși față/praguri spate/suport pahare față/picioare spate)	150	179	0	S
489	Volan sport din piele cu ornamente din aluminiu	100	119	0	-
873	Padele de schimbare a vitezelor pe volan; doar cu 489	125	149	0	0
197	Elemente design interior "Lava" (portocaliu); mochetă, inserții portiere (doar cu RB00, nu cu 720, 725)	175	208	-	0
874	Sistem de închidere torpedou	25	30	0	0
918	Încărcare wireless smartphone	183	218	0	0
1090	Spațiu depozitare culisant sub scaun șofer	33	40	0	0

CULORI EXTERIOARE

COD	DENUMIRE CULOARE	Preț listă fără TVA	Preț listă cu TVA	Momentum	R-design
614	Ice White Solid	0	0	0	-
19	Black Stone Solid	0	0	0	0
621	Amazon Blue Solid	0	0	0	-
711	Bright Silver Metallic	692	823	0	0
714	Osmium Grey Metallic	692	823	0	0
717	Onyx Black Metallic	692	823	0	-
725	Fusion Red Metallic	692	823	0	0
720	Exclusive Bursting Blue Metallic	967	1.150	-	0
707	Exclusive Crystal White Pearl	1.233	1.468	-	0



Ice White Solid



Black Stone Solid



Amazon Blue Solid



Bright Silver Metallic



Osmium Grey Metallic



Onyx Black Metallic



Fusion Red Metallic



Exclusive Bursting Blue Metallic



Exclusive Crystal White Pearl

JANTE

COD	JANTE	Preț listă fără TVA	Preț listă cu TVA	Momentum	R-Design
911	19" jante aliaj, 5 spițe duble Matt Black Diamond Cut, 235/50 R19	392	466	-	0
917	20" jante aliaj, 5 spițe, Black Diamond Cut, 245/45 R20 (nu cu 1097)	1.033	1.229	0	-
920	20" jante aliaj, 5 spițe duble Matt Black Diamond Cut, 245/45 R20	933	1.110	-	0
922	19" jante aliaj, 5 spițe, Black Diamond Cut, 235/50 R19 (nu cu 1097)	492	585	0	-
923	19" jante aliaj, 5 spițe, Black/White, 235/50 R19	492	585	0	-
800141	21" jante aliaj, 5 spițe duble, Black Diamond Cut, 245/40 R21	2.325	2.767	0	-
		2.050	2.440	-	0

COD	OPTIONALE JANTE	Preț listă fără TVA	Preț listă cu TVA	Momentum	R-Design
165	Roată de rezervă temporară, 125/80 R18 (include cric)	50	60	0	0



Momentum



R-Design



911



922



923



917



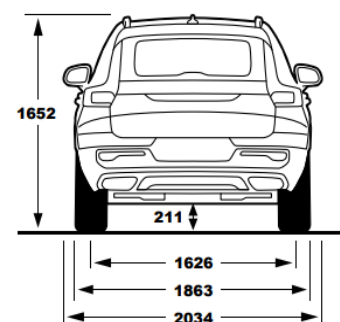
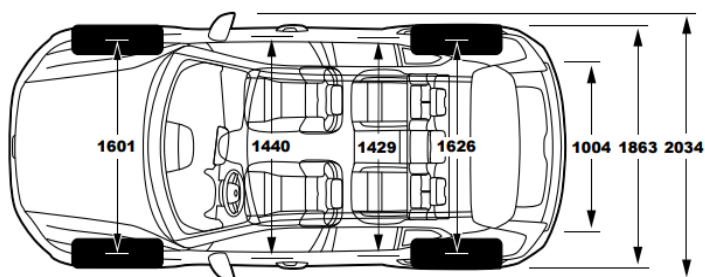
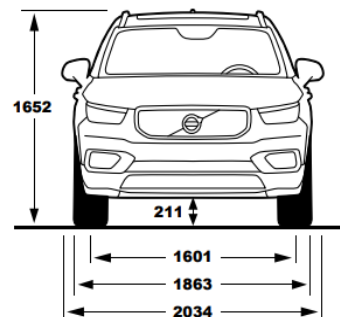
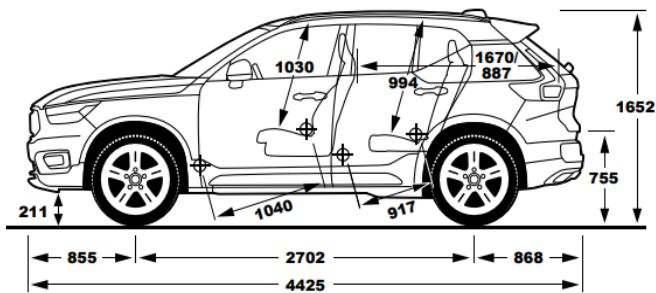
920



800141

DATE TEHNICE

	DIESEL	BENZINĂ
Motorizare	D4 AWD	T5 AWD
Cilindree (cmc)	1.969	1.969
Tip combustibil	Diesel	Benzină
Nr.cilindri	4	4
Putere maximă (kw/cp/Rpm)	140(190)/4000	184(250)/5500
Cuplu maxim (Nm/Rpm)	400/1750-2500	350/1800-4800
Tip cutie viteze	Automată	Automată
Nr.viteze	8	8
Volum portbagaj (l)	460	460
Nr. locuri	5	5
Capacitate rezervor (l)	54	54
Masa autovehicul gol (kg)	1733	1684
Sarcină utilă (kg)	517	536
Masa maximă autorizată (kg)	2250	2220
Masa maximă remorcă cu/fără sistem de frânare (kg)	2100/750	2100/750
Garda la sol (cm)	21,1	21,1
Viteza maximă (km/h)	210	230
Accelerație 0-100km (s)	7,9	6,5
Consum combinat (l/100km)	5,1	7,3
Emisii medii CO ₂ (g/100km)	133	166
Normă Poluare	EURO6	EURO6



SERVICIILE SUPLIMENTARE VOLVO

VOLVO ASISTENȚĂ

Serviciul „VOLVO ASISTENȚĂ” este oferit de EIT Forum Auto, importatorul Volvo Cars în România, pentru a vă oferi siguranță în orice situație.

Durata acestui serviciu este înscrisă pe cardul primit de dumneavoastră la achiziționarea vehiculului, și se întinde pe durata perioadei de garanție acordată de producător.

Servicii oferite:

- 1. Asistență în cazul unei avarii** În cazul imobilizării autoturismului dumneavoastră, din orice cauză, la domiciliu sau în trafic, se vor furniza servicii de bază la locul imobilizării pentru situații ușor remediabile, dacă situația nu necesită cunoștințe speciale tehnice (ex. baterie slabă, lipsă combustibil, pană de cauciuc, etc.) și nu sunt restricții legale (de garanție sau geografice). Programul de asistență rutieră „VOLVO ASISTENȚĂ” acoperă inclusiv serviciile/informațiile de depanare, dar nu și materialele, manopera sau piesele folosite și necesare punerii în funcțiune a autoturismului respectiv.
- 2. Remorcare/transportare** Atunci când reparația vehiculului nu este posibilă pe loc, va fi organizată atât remorcarea până la cel mai apropiat service autorizat VOLVO, cât și transportul dumneavoastră la locația aceluia service.
- 4. Consiliere - Managementul incidentelor prin serviciul de mesaje** Prin apelarea serviciului „VOLVO ASISTENȚĂ” vă pot fi oferite la cerere anumite sfaturi cu privire la problemele legate de utilizarea vehiculului, furt de autovehicul, cât și localizările dealerilor auto din teritoriul acoperit de utilizarea serviciului.
- 5. Recuperarea autovehiculului din afara carosabilului** Dacă autovehiculul a ieșit de pe carosabil ca urmare a unui accident rutier, prin apelarea serviciului „VOLVO ASISTENȚĂ” se va putea organiza recuperarea lui din zona în care se află și transportarea la cel mai apropiat service autorizat VOLVO.
- 6. Achiziția pieselor de schimb** Dacă vehiculul este avariat în afara României și piesele esențiale pentru funcționarea sa nu sunt disponibile local, se va oferi asistență pentru localizarea și achiziția pieselor de schimb din străinătate (costurile de livrare sunt acoperite, dar nu și costurile vamale și cele ale pieselor).

SERVICIILE PREMIUM

- 7. Continuarea călătoriei sau reîntoarcerea acasă** Dacă o avarie a avut loc la mai mult de 50 km de domiciliul dumneavoastră și autovehiculul nu poate fi reparat la cel mai apropiat service autorizat VOLVO în aceeași zi, va fi organizat transportul.
- 8. Cazarea la hotel de 3 stele** Dacă avaria a avut loc la peste 50 km de domiciliul dumneavoastră și vehiculul avariat nu poate fi reparat în aceeași zi, prin apelarea serviciului „VOLVO ASISTENȚĂ” se va putea organiza, pentru o perioadă care să nu depășească durata reparațiilor, dar nu mai mult de 3 nopți, cazarea la hotel a dumneavoastră, inclusiv micul dejun, într-o cameră de hotel de maximum 3 stele.
- 9. Vehicul pentru înlocuirea temporară** Dacă, în urma unei avarii, vehiculul este imobilizat și repararea lui nu este posibilă în aceeași zi după remorcare, în cazul serviciului „VOLVO ASISTENȚĂ” poate fi organizată, pe o durată care nu depășește durata reparației, dar nu mai mult de 3 zile, furnizarea unui vehicul de înlocuire de o categorie echivalentă cu vehiculul avariat, fără limită de kilometraj, inclusiv asigurare pentru terți și pentru avariere în urma coliziunii.

Această ofertă de servicii se supune unor termene și condiții. Detaliile complete la partenerul dumneavoastră Volvo sau pe www.volvocars.ro

*Serviciul Volvo Asistență este efectuat în parteneriat cu compania Europ Assistance.

GARANȚIE 4 ANI

Garanția de bază (2 ani)

În cazul în care una dintre componentele autovehiculului necesită reparații sau trebuie înlocuită ca rezultat al unui defect de fabricație, ea va fi reparată sau înlocuită gratuit de către orice dealer autorizat Volvo. Perioada de garanție începe în ziua în care autovehiculul nou este livrat primului proprietar și durează 2 (doi) ani, indiferent de distanța parcursă de autovehicul în acest interval. Garanția producătorului este supusă unor termene și condiții. Detaliile complete la partenerul dumneavoastră Volvo.

Garanția extinsă prin partenerul nostru, Car Garantie (+ 2 ani)

Garanția extinsă tip Complet prelungeste garanția de bază cu încă 2 ani, în limita a 150.000 km.

Această ofertă se supune unor termene și condiții. Detaliile complete la dealerii Volvo autorizați.

V O L V O

Partenerul dvs. Volvo



Lista de preturi. Volvo XC40 MY18 valabilă de la 05.10.17. v1 actualizare la 05.10.2017. Toate prețurile sunt exprimate în Euro. Producătorul își rezervă dreptul de a aduce modificări prezentei liste de prețuri în ceea ce privește prețul, paleta de culori, tapițeriile, echipamentul standard și opțional, datele tehnice și de a întrerupe fabricarea oricărui model. Prețurile se vor calcula în lei la cursul EUR/RON din ziua plății, comunicat de Dealer. Prețurile nu includ taxele plătibile către bugetul de stat cu ocazia înmatriculării.